



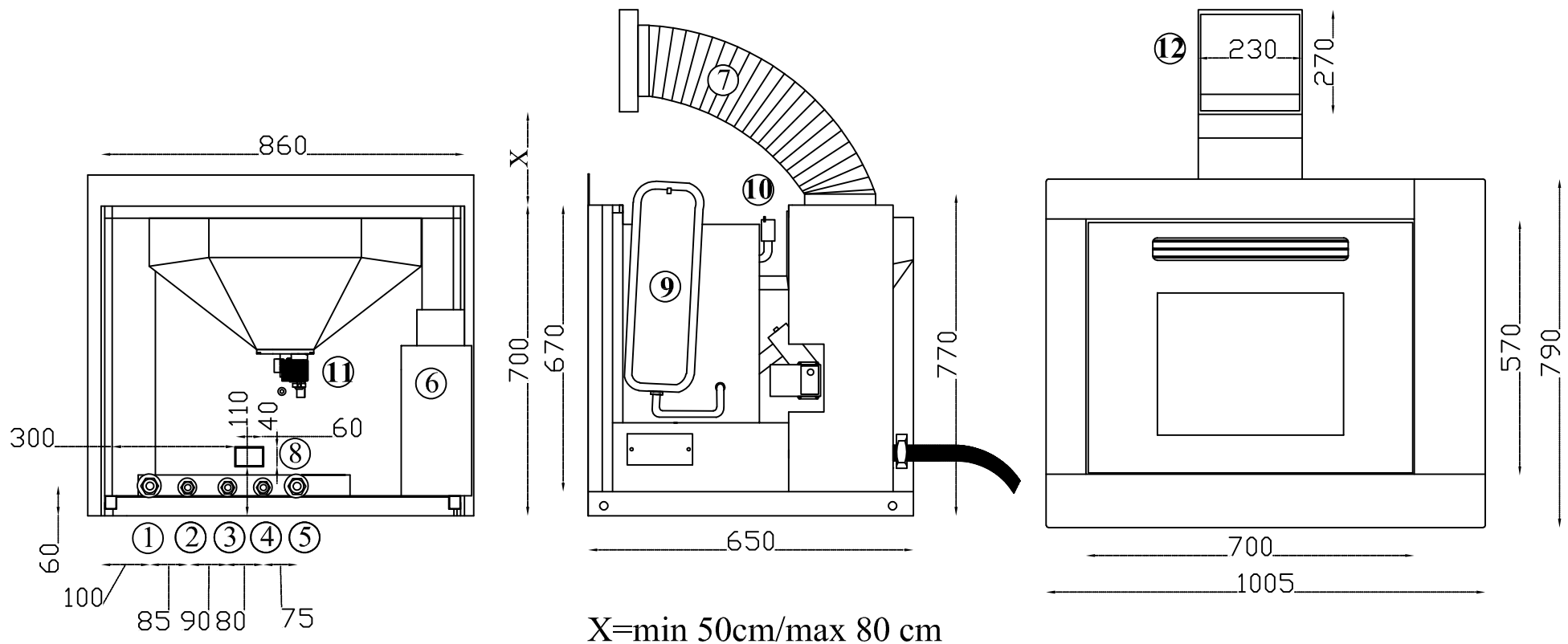
SCHEDA TECNICA

PLASMA 25

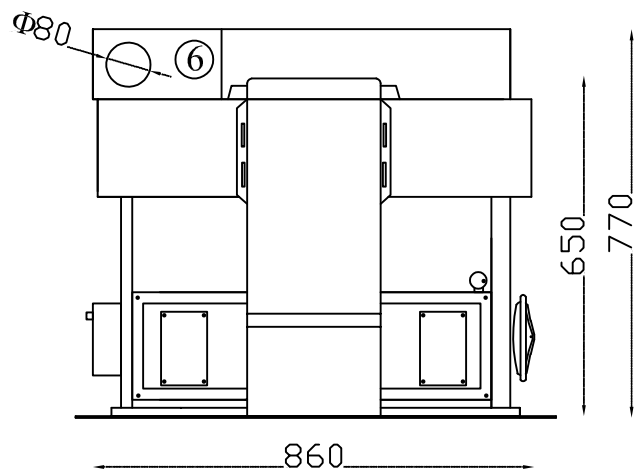
	Unità di misura	Plasma 25
ALTEZZA	cm	75
LARGHEZZA	cm	86
PROFONDITA'	cm	77
DIAMETRO TUBO SCARICO FUMI	mm	80
CAPACITA' SERBATOIO PELLETS	kg	25
DIMENSIONE PELLETS	mm	6
POTENZA AL FOCOLARE MIN	kW	9,20
POTENZA AL FOCOLARE MAX	kW	25,20
POTENZA NOMINALE MIN	kW	8,50
POTENZA NOMINALE MAX	kW	22,40
POTENZA RESA ALL'ACQUA	kW	18,40
POTENZA RESA ALL'AMBIENTE	kW	4,00
VOLUME RISCALDABILE	m ³	550 ¹
CONSUMO COMBUST. MIN	kg/h	1,87
CONSUMO COMBUST. MAX	kg/h	5,14 ²
RENDIMENTO	%	88,90
TENSIONE ALLA RETE	Volt	230
FREQUENZA ALLA RETE	Herz	50
POTENZA Elett. ASSORBITA	Watt	140
PRODUZIONE ACQUA SANITARIA	l/min	Da 8 a 12
PRESSIONE DI ESERCIZIO MAX	bar	2
VISTA FUOCO	cmxcm	41x22
PESO	kg	170

¹ Il calcolo è stato effettuato in condizione di clima mite e per edifici con classe energetica A+

² Potere calorifico inferiore del pellets kW/kg 4.9



X=min 50cm/max 80 cm



Legenda:

1. Ritorno Impianto (3/4");
2. Carico Impianto (1/2");
3. Fredda Sanitaria (1/2");
4. Calda Sanitaria (1/2") ;
5. Mandata impianto (3/4");
6. Uscita Fumi
7. Discesa pellet (PVC corrugato $\Phi 160$)
8. Tiraggio aria comburente
9. Vaso di espansione
10. Ventola ambiente
11. Motoriduttore
12. Carico Pellet