

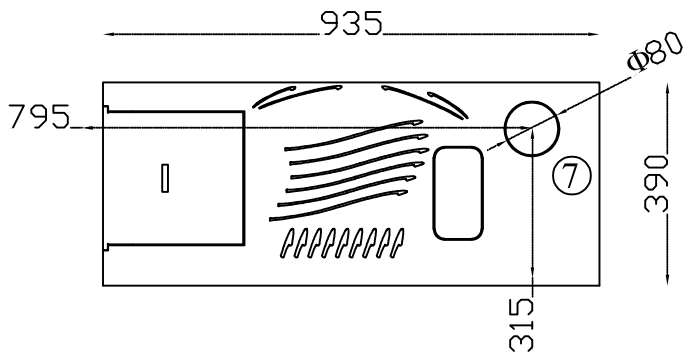
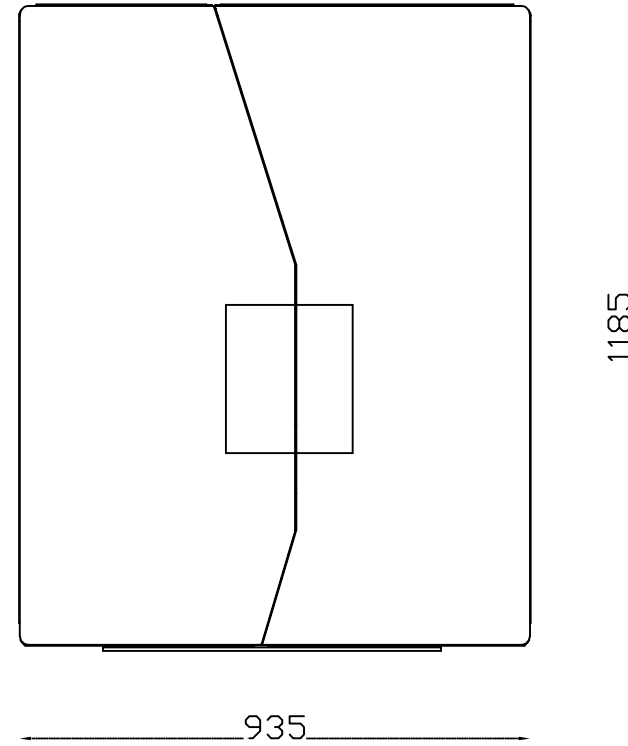
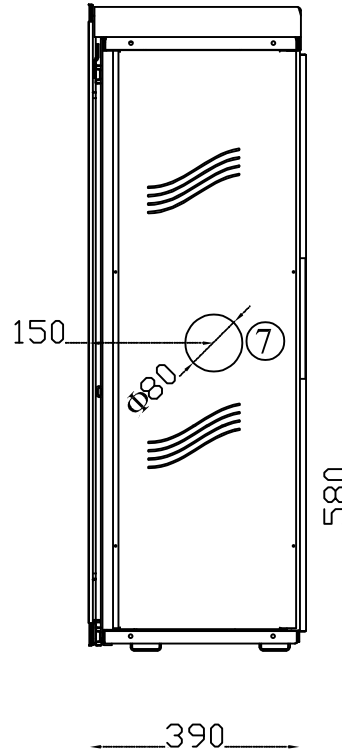
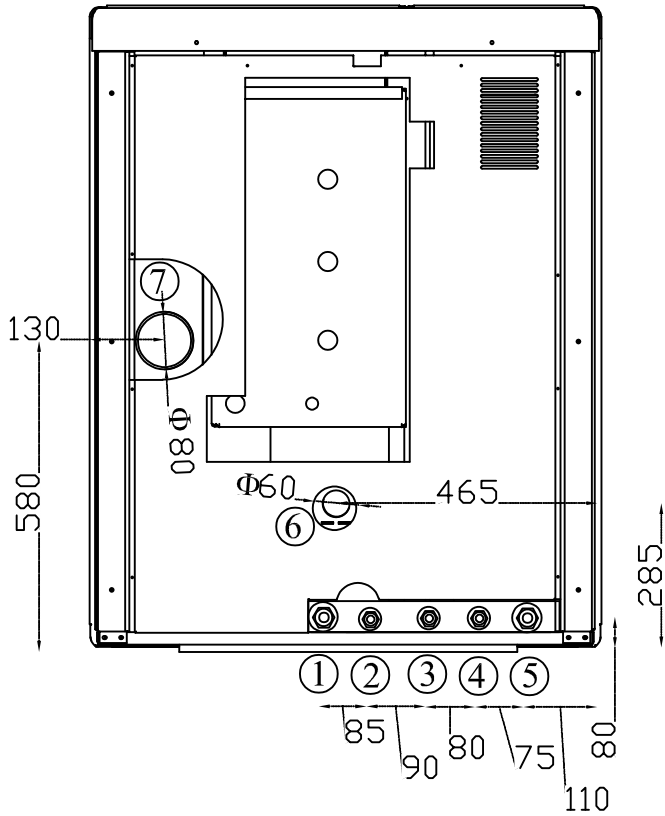
**SCHEDA TECNICA**

**SLIM ROBERTA**

|                             | Unità di misura | Termostufa SLIM ROBERTA |
|-----------------------------|-----------------|-------------------------|
| ALTEZZA                     | cm              | 118,5                   |
| LARGHEZZA                   | cm              | 93,5                    |
| PROFONDITA'                 | cm              | 39,0                    |
| DIAMETRO TUBO SCARICO FUMI  | mm              | 80                      |
| CAPACITA' SERBATOIO PELLETS | kg              | 22                      |
| DIMENSIONE PELLETS          | mm              | 6                       |
| POTENZA AL FOCOLARE MIN     | kW              | 8,1                     |
| POTENZA AL FOCOLARE MAX     | kW              | 21,5                    |
| POTENZA NOMINALE MIN        | kW              | 7,5                     |
| POTENZA NOMINALE MAX        | kW              | 20,00                   |
| POTENZA RESA ALL'ACQUA      | kW              | 16,70                   |
| POTENZA RESA ALL'AMBIENTE   | kW              | 3,30                    |
| VOLUME RISCALDABILE         | m <sup>3</sup>  | 491 <sup>1</sup>        |
| CONSUMO COMBUST. MIN        | kg/h            | 1,65                    |
| CONSUMO COMBUST. MAX        | kg/h            | 4,39 <sup>2</sup>       |
| RENDIMENTO                  | %               | 93                      |
| TENSIONE ALLA RETE          | Volt            | 230                     |
| FREQUENZA ALLA RETE         | Herz            | 50                      |
| POTENZA Elett. ASSORBITA    | Watt            | 140                     |
| PRODUZIONE ACQUA SANITARIA  | l/min           | Da 8 a 12               |
| PRESSIONE DI ESERCIZIO MAX  | bar             | 2                       |
| PESO                        | Kg              | 180                     |

<sup>1</sup> Il calcolo è stato effettuato in condizione di clima mite e per edifici con classe energetica A+

<sup>2</sup> Potere calorifico inferiore del pellets kW/kg 4.9



**Legenda:**

1. Ritorno Impianto (3/4");
2. Carico Impianto (1/2");
3. Fredda Sanitaria (1/2")/Ritorno Boiler (3/4") \* presente su versioni con kit;
4. Calda Sanitaria (1/2")/Mandata Boiler (3/4") \* presente su versioni con kit ;
5. Mandata impianto (3/4");
6. Tiraggio Aria Comburente;
7. Uscita Fumi (predisposizione);