



## DS 100 REF

### DESCRIZIONE

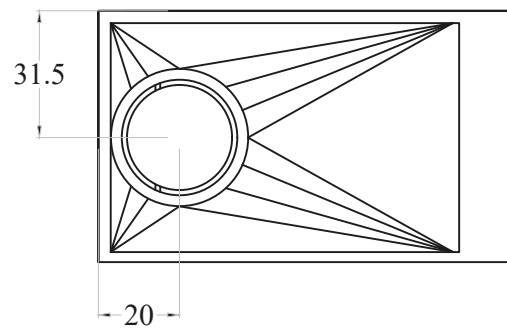
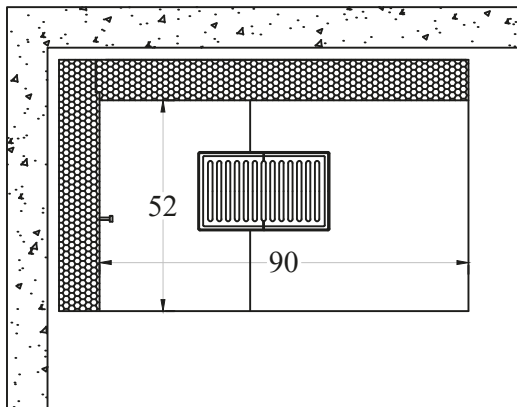
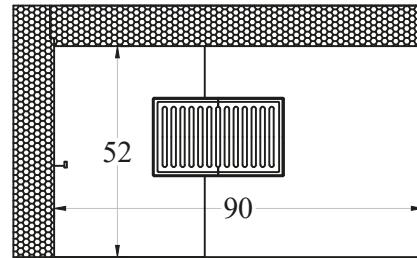
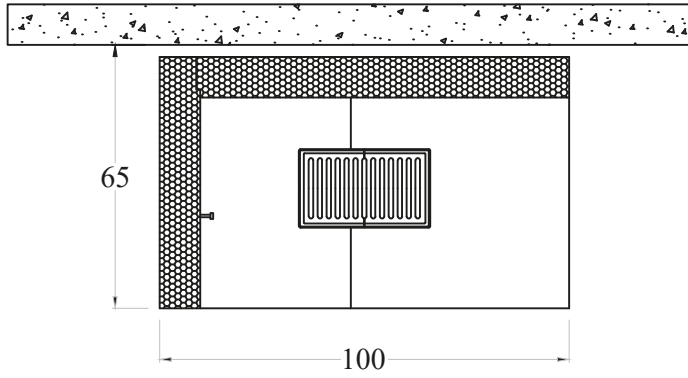
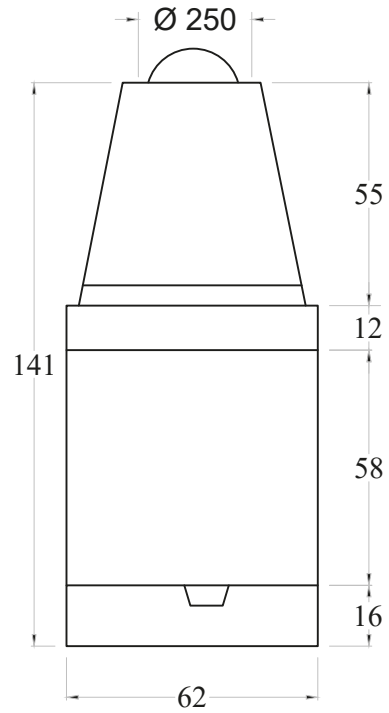
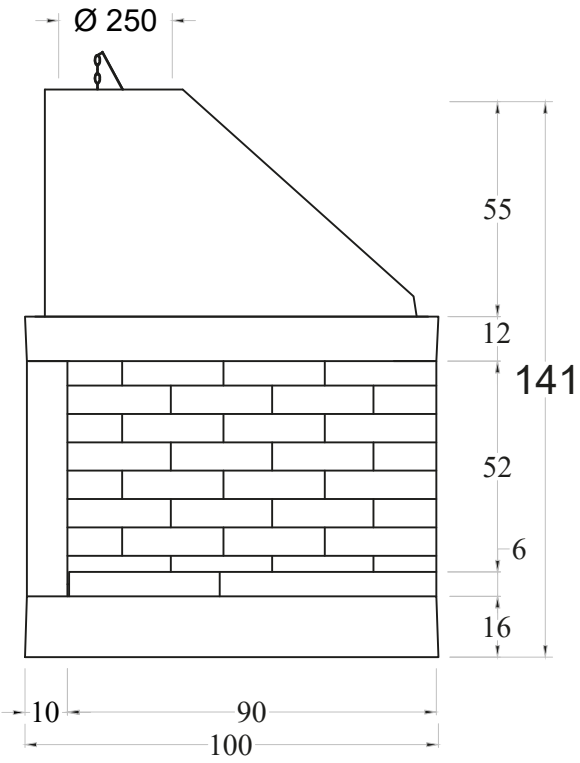
Caminetto prefabbricato a legna a focolare aperto completo di: valvola fumi, vaschetta raccogli cenere e griglia in ghisa.

Struttura realizzata in conglomerato cementizio alleggerito.

Focolare realizzato in refrattario ad alto tenore di allumina.

Posizionabile sia ad angolo che a parete, ideale per la cottura di cibi ed arrosti.

REVERSIBILE: In fase di installazione è possibile scegliere se installare il caminetto con apertura destra o sinistra.



## PREFABBRICATI. INFORMAZIONI GENERALI

|   |                          |
|---|--------------------------|
| POTENZA TERMICA NOMINALE                  | 11 KW                    |
| TEMPERATURA FUMI                          | 161°                     |
| CO MISURATO AL 13 % DI OSSIGENO           | 0,21 %                   |
| RENDIMENTO (%)                            | 40 %                     |
| COMBUSTIBILE                              | Ciocchi di legna         |
| DISTANZA MINIMA DA MATERIALI INFIAMMABILI | 20 CM                    |
| CAMINETTO PER LOCALI NON INFERIORI A      | 75 MQ                    |
| SUPERFICIE RISCALDABILE                   | 100 - 150 MQ             |
| USCITA FUMI                               | Rotonda Ø 250            |
| SEZIONE MINIMA PRESA D'ARIA               | Ø 180                    |
| STRUTTURA                                 | Conglomerato cementizio  |
| PESO (Kg)                                 | 500 Kg                   |
| FOCOLARE                                  | Conglomerato refrattario |
| CONSUMO OTTIMALE DI LEGNA                 | 5 - 7 Kg/h               |

### SEZIONI MINIME CANNA FUMARIA

