

80 Esa IDROstar TERMOCAMINO IDRO

Termocamino vetro prismatico dotato di camera di combustione con sistema anticrostazione **CalorDRY**.
Anta saliscendi con dispositivo **CalorLOCK** e controllo combustione **CalorCONTROL**.



Tecnologie di serie



Interno in acciaio al carbonio



CalorLOCK - combustione che dura nel tempo



CalorCONTROL - Basse emissioni inquinanti, autonomia elevata, vetro pulito



Mano fredda



CalorDRY - evita la formazione di creosoto nella camera di combustione

Optional



Legna/Pellet



Cottura



ACQUAclima permettedi produrre 12L di acqua calda al minuto mantenendola a lungo

Kit R/M



per funzionamento come **unica fonte di calore**

Kit 3/AP



per funzionamento a **più fonti di calore**

Outbox 35/2



per funzionamento a **più fonti di calore**

Kit idraulici

DOTAZIONI: manuale, maniglia, mano fredda, griglia per presa aria combustione, kit piedi regolabili e ruote

DETRAZIONE
FISCALE
50%

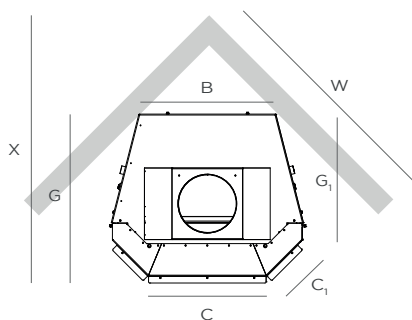
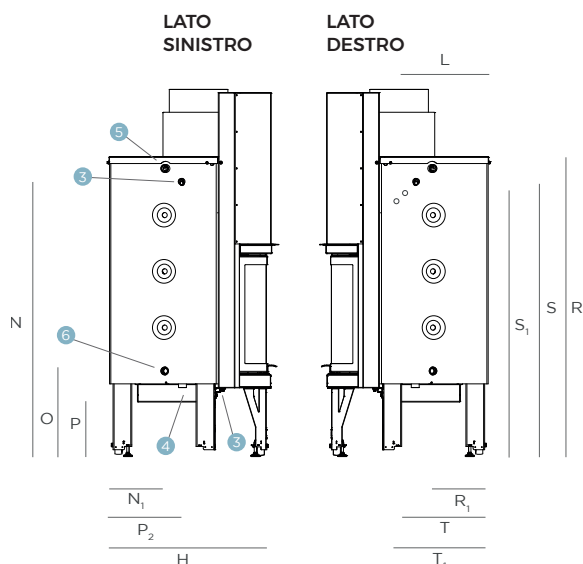
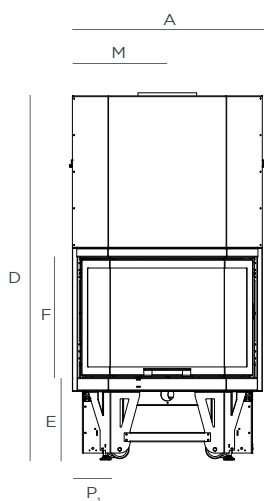


BTM SRL

Zona industriale Taccoli, Via Orazio Marziario, 18 - 62027 San Severino Marche (MC)
P.iva 01866730433 - T +39 0733 644014 / F +39 0733 633659 - climacalor@climacalor.it - www.climacalor.it

DATI TECNICI

Idro termocamini Esa



DIAMETRI ATTACCHI IDRAULICI

1	Mandata termocamino	Ø1"
2	Sanitario (optional)	Ø1/2"
3	Pozzetto porta sonda	Ø1/2"
4	Ritorno	Ø1"
5	Sfiato	Ø1"
6	Alimentazione	Ø3/4"

		80 ESA IDROSTAR
unità di misura		mm
STRUTTURA		
A	Larghezza monoblocco	820
B	Larghezza schienale	585
C	Larghezza bocca camino lunga	503
C ₁	Larghezza bocca camino corta	187
D	Altezza monoblocco	1156
E	Altezza piano fuoco	350
F	Altezza bocca camino per rivestimento	555
G	Profondità monoblocco incluso architrave	720
G ₁	Profondità monoblocco dal lato corto	556
H	Profondità monoblocco per rivestimento	689
CAMERA DI COMBUSTIONE		Acciaio al carbonio
Superficie vetrata (L. x H.)		681x422
Dimensione interna piano fuoco (L. x P.)		686x561
CANNA FUMARIA		
Dimensione canna fumaria		Ø250 maschio
L	Distanza centro canna fumaria dal retro	382
M	Posizione canna fumaria dal lato	410
Lunghezza canna fumaria		5 - 6 mt.
ATTACCHI IDRAULICI LATO SINISTRO		
N	Altezza da terra sfiato	1220
N ₁	Distanza dal retro alimentazione e sfiato	240
O	Altezza da terra alimentazione	356
P	Altezza da terra ritorno	285
P ₁	Distanza dal lato ritorno	185
P ₂	Distanza dal retro ritorno	314
ATTACCHI IDRAULICI LATO DESTRO		
R	Altezza da terra mandata	1167
R ₁	Distanza dal retro mandata	237
S	Altezza da terra ingresso sanitario (opt.)	1156
S ₁	Altezza da terra uscita sanitario (opt.)	1096
T	Distanza dal retro ingresso sanitario	309
T ₁	Distanza dal retro uscita sanitario	355
PASSE PARTOUT LIBERTY		
Larghezza totale		829
Altezza totale		594
Profondità totale		41
Dimensione bordo		4
ALTRE MISURE		
Diametro presa aria comburente		Ø120
Distanza minima da materiale infiammabili		200
Distanza minima dalle pareti		20
W	Distanza in angolo	922
X	Profondità in angolo	1040
DATI TECNICI		
Certificazione ambientale		★★★★★
Conto termico 2.0		no
Peso		305
Volume riscaldabile *		665 m ³
Kw totali		28,5
Kw nominali		23,2
Kw H ₂ O		17,1
Rendimento		81,4%
Consumo orario **		6,53
Lunghezza massima ceppi di legna		35 cm
Diametro ceppi di legna consigliato		8/10 cm

Gli schemi tecnici presenti all'interno del catalogo sono puramente indicativi. ClimaCaloR declina ogni responsabilità per possibili errori ed omissioni, nonché per eventuali danni derivati dall'uso delle informazioni contenute negli stessi schemi. ClimaCaloR si riserva la facoltà di variare i dati tecnici in qualsiasi momento e senza preavviso.

DICHIAZIONE DI CONFORMITÀ CE PREVISTA DAL REGOLAMENTO (UE) N°305/2011 SECONDO NORMA EN 13229



* I volumi riscaldabili riportati in m³ sono stati ricavati rispettivamente con un fabbisogno di 30 kcal/m³.

** I dati sopra descritti sono stati ottenuti bruciando legna con potere calorifico di 3755 kcal/kg e umidità dell'9,08%.

BTM SRL

Zona industriale Taccoli, Via Orazio Marziario, 18 - 62027 San Severino Marche (MC)
P.iva 01866730433 - T +39 0733 644014 / F +39 0733 633659 - climacalor@climacalor.it - www.climacalor.it